

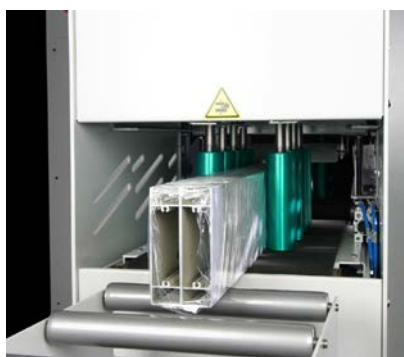
GG Macchine

Automatic Wrapping Machine



Established in Italy in 1974
Produced by ITO-TOSHI CO.,LTD.

【 AT-A 】 Full Automation Model



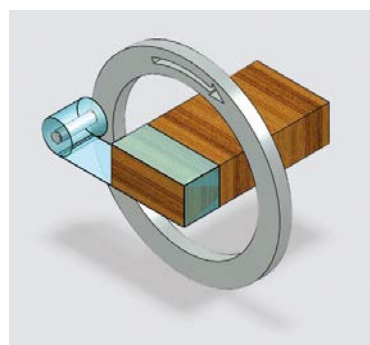
- AT-A シリーズは、ストレッチフィルムの特性を利用した全自動タイプの包装結束機です。小物から大型建材、長尺品や異形対象物等あらゆる製品をボタン操作のみで優しく包装することができる画期的な包装機であり、梱包作業の省力化と効率化を実現します。
- アーチサイズは 300mm ~ 2500mm まで用意しており、対象物により最適なスペックで設計可能で、ご要望により様々なオプションをご用意しております。
- タッチパネルによるプログラム設定で、①スパイラル②セパレートマルチ③連続マルチ④両端セパレート⑤シングル⑥フットペダル選択、その他を呼び出すことであらかじめメモリーしておいたレシピですぐにラッピングを開始することができます。
- また同じラッピングレシピであれば、サイズが異なる対象物を連続して包装することが可能で、多品種の包装には圧倒的なパフォーマンスを発揮します。



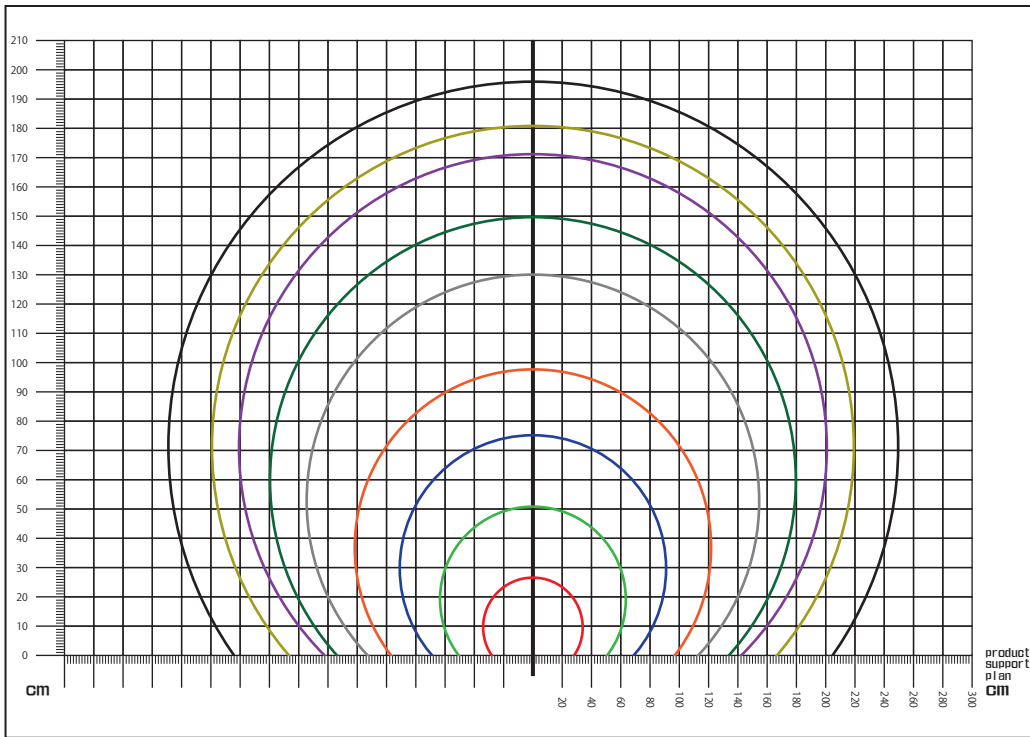
ストレッチフィルム挿入口
フィルムの交換も簡単に行えます。



全自動フィルムホッキングシステム
フィルムのホッキング、カッティング、ホールディング、
まですべて自動で行えます。



ラッピングイメージ
対象物の巾 × 高さにより包装可能範囲が変わります。詳しくは通過サイズ表をご覧頂
くか弊社スタッフまでご確認下さい。



通過サイズ表

■ AT-300	340mm
■ AT-600	630mm
■ AT-900	910mm
■ AT-1200	1220mm
■ AT-1600	1550mm
■ AT-1800	1800mm
■ AT-2000	2000mm
■ AT-2200	2200mm
■ AT-2500	2500mm

- ・上記は対象物の通過最大巾であり高さにより通過最大巾は小さくなります。
- ・左の通過サイズ表をご確認下さい。
- ・フィルム巾は、125・250・500の3タイプのアーチを用意しています。
- ・フィルムスペックの選定は、当社スタッフにご相談下さい。

※フットペダルを利用するより簡易なセミオートタイプ (AT-S)、段ボールシート等のトレイに製品を結束するトレイパック (AT-TP) システムもございます。様々な製品をラッピングしている動画をご用意しておりますので当社スタッフまでお問合せ下さい。

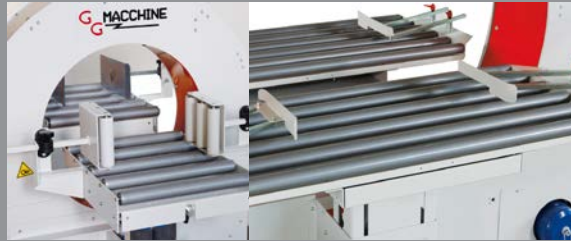
オプションラインナップ

イージーオープンシステム



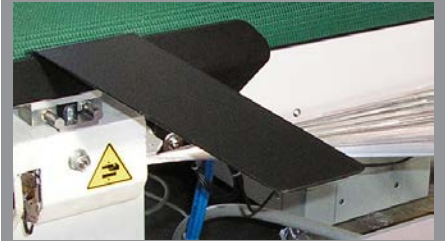
ラッピングする前に専用の糸をセットしておくことで開封時にカッターやはさみが不要で簡単に開封する事ができます。

AT-S 用サイドガード



フリーローラータイプ、フラットタイプがございます。AT-TP (トレイパック) 用のフルオートタイプもございます。

ショートピースブリッジ



小物専用ブリッジを付けると比較的小さな製品の包装も可能になる場合があります。

エンドフィルム溶着システム



ラッピング後のフィルムの端部を本体に溶着し、仕上りをきれいにします。
※機械スペックにより設置できない場合があります。

チルトアップコンベア



重量物の運搬に役立ちます。

ダブルスプール



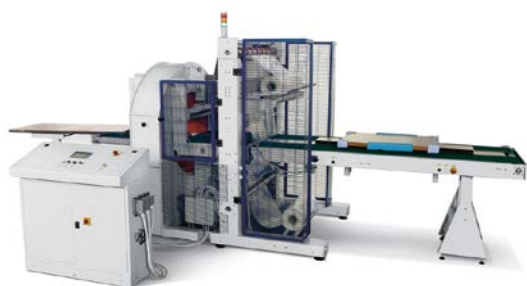
長尺物等を高速にラッピングする場合にフィルムスプールをダブルにすると2倍のスピードでラッピング可能です。

EF アラーム



フィルムがなくなると知らせてくれます。

【 TC 】 Total Closing Model



- TC（トータルクロージングモデル）はストレッチフィルムにエア緩衝材や発泡シート、ポリエチレンシート等を組み合わせ、複合的にラッピングする包装機で、製品の保護に重点を置いた完全包装を実現するモデルです。
- 設定したプログラムで搬送から包装完了まですべて全自動で行い、作業現場の省力化と効率化に寄与します。
- ご要望により AT-A シリーズにある様々なオプション機能の追加、ラインへの組み込み、既存コンベアへの接続等柔軟な対応が可能です。
- 詳しくは当社スタッフまでご相談下さい。

ITO-TOSHI CO.,LTD.
伊藤敏株式会社

【大阪本社】 TEL : 06(6921)0479 FAX : 06(6922)6379
E-mail : info@ito-toshi.co.jp

【東京支店】 TEL : 03(5809)1741 FAX : 03(3550)6240
E-mail : tokyo_office@ito-toshi.co.jp